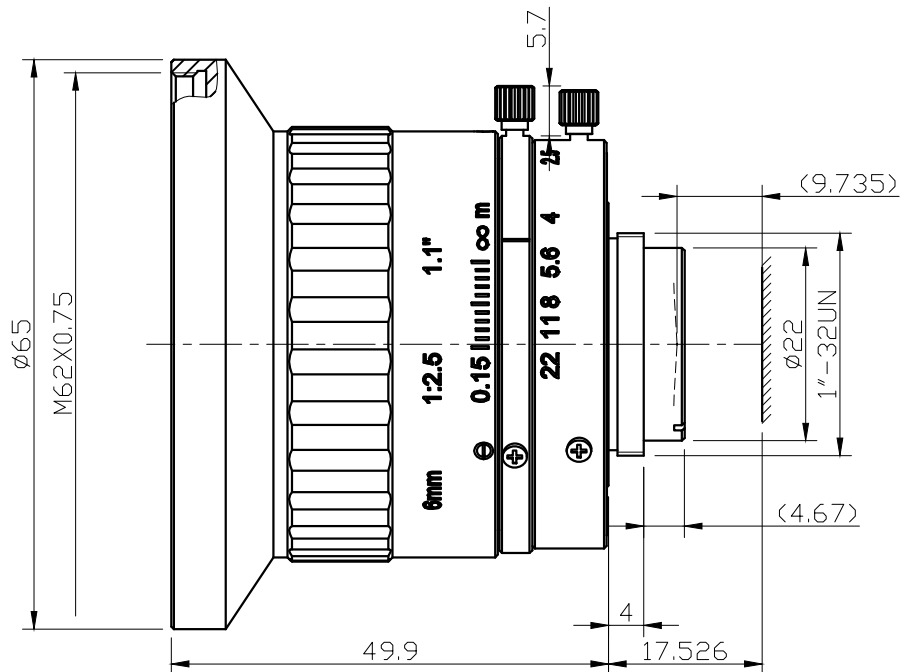


产品技术规格书 (Product Technical Specification)

No.	名称 (Name)	规格 (Specification)		No.	名称 (Name)	规格 (Specification)			
1	型号(Model)	AZURE-0625ML12M		14	视场角 F.O.V(DxVxH)	"	1.1	1	2/3
2	物料代码(Material Code)	3. A01. 010054-A				D	107.5	102.3	81.01
3	靶面格式(Image Format)	1.1"				H	86.02	81.89	64.86
4	分辨率 (Resolution)	150lp/mm				V	64.58	61.47	48.68
5	焦距(Focal Length)	6mm		15	接口(Mount)	C			
6	后截距(Back Focus)	9.735mm		16	适用物距 (Suitable Distance)	0.15~∞m			
7	F值(F/ No.)	2.5		17	最佳物距 (Optimum Working Distance)				
8	光圈(Iris Type)	M-Iris		18	镀膜(Coating)	400-950nm			
9	畸变(Distortion)	<0.23%		19	外形尺寸(Dimension)	φ 65×49.9mm			
10	通光口径 (Lens Effective Diameter)	前面(Front)	φ 23.75mm	20	重量(Weight)	g			
		后面(Back)	φ 13.21mm	21	工作温度 (Operating Temperature)	-20~+65℃			
11	相对照度 (Relative Illuminate)	27.6%		22	镜头组成 (Lens Construction)	12-8			
12	光学总长(TTL)	65mm		23	最大主光线入射角 (CRA)	15.35°			
13	设计波长 (Design Wavelength)	400-700nm		24	滤镜尺寸 (Filter Thread)	M62×0.75			

Size:



Unit:mm

Draw	Check	Recheck	Approval	福建浩蓝光电有限公司 AZURE Photonics Co.,Ltd